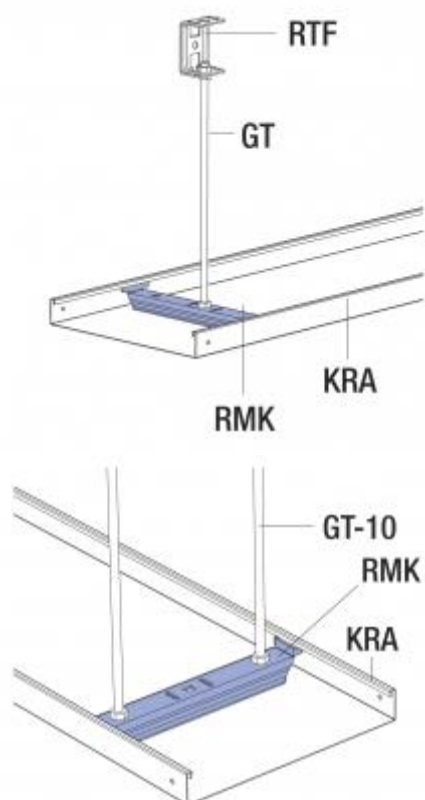


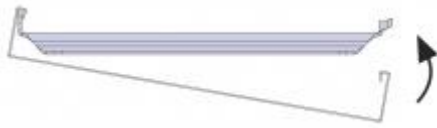
# RMK Траверса

- Горячеоцинкованная тонколистовая сталь.
- C1 C2

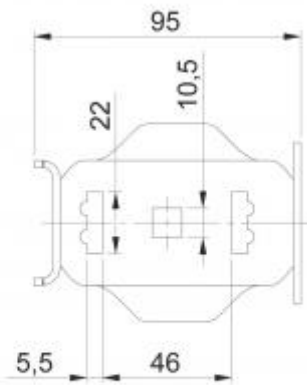
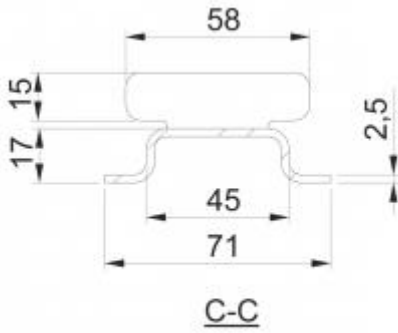
Изделие	Код	Ед. Упаковка	Класс степени воздействия	Вес кг/ед.
RMK-100/10	1431491	шт 10	C1 C2	0.1
RMK-100/10-60	1432611	шт 10	C1 C2	0.1
RMK-100/10-90	1432631	шт 10	C1 C2	0.3
RMK-200/10	1431492	шт 10	C1 C2	0.3
RMK-200/10-60	1432612	шт 10	C1 C2	0.3
RMK-200/10-90	1432632	шт 10	C1 C2	0.5
RMK-300/10	1431493	шт 10	C1 C2	0.5
RMK-300/10-60	1432613	шт 10	C1 C2	0.5
RMK-300/10-90	1432633	шт 10	C1 C2	0.6
RMK-400/10	1431494	шт 10	C1 C2	0.6
RMK-400/10-60	1432614	шт 10	C1 C2	0.6
RMK-400/10-90	1432634	шт 10	C1 C2	0.8
RMK-500/10	1431495	шт 10	C1 C2	0.8
RMK-500/10-60	1432615	шт 10	C1 C2	0.8
RMK-500/10-90	1432635	шт 10	C1 C2	1

## ПРИМЕР МОНТАЖА





**МАСШТАБНОЕ ИЗОБРАЖЕНИЕ**



**RMK-100/10**

